

燃气灶 S4000 Domino Induction



电磁炉

代码: 7325 455



细节

材料 不锈钢 + 陶瓷玻璃

染色 黑色的

边型和安装方式 标准边 (8 mm)

输入 单相 : 230 V; 1P + N; 频率 : 50.60 Hz

温度控制 电子加热 50 - 220 °C

尺寸 380x520 mm

尺寸 45cm

详细描述 铁板烧电磁炉

加热元件 二区

安装孔 [View technical data sheet](#)

宽 38 cm

烹饪区 磨砂不锈钢

总功率 2.800 W

上 1.400 W

下 1.400 W

电源设置 每个区9级火力设置

安全阀 安全设备

类型 电磁炉

命令类型 触控面板

烹饪区域 2个独立区域

备注：

特点

桥连区域 有Bridge(桥接)功能的新炉灶，可以连接两个区而形成单一的扩展烹饪区，可用于大尺寸锅具或多个锅同时烹饪，锅具的放置高度灵活。由于Bridge炉灶的附加功能“双增压器”，3700瓦的出色功率可以集中在单一的板上，或均匀分布在扩展区上。

调用 此功能允许您调用上次烹饪中选择的最后设置。

烹饪结束编程 触摸控制：每个加热区可以单独控制，可以分别设置不同的时间和火力。

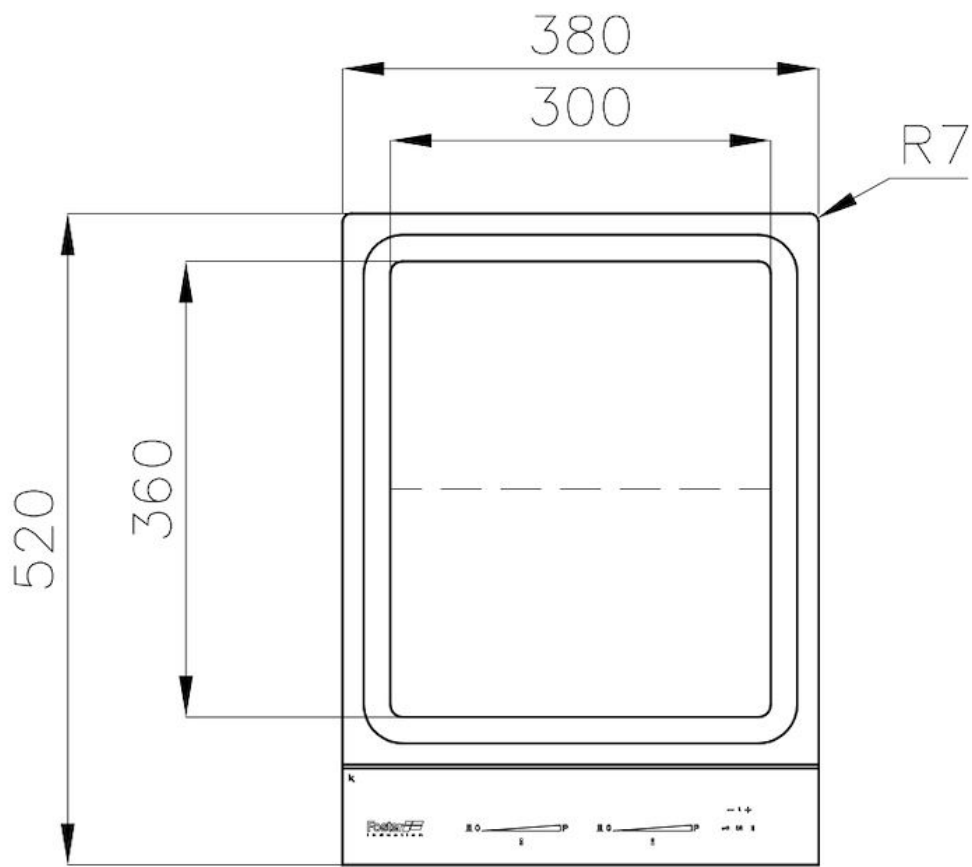
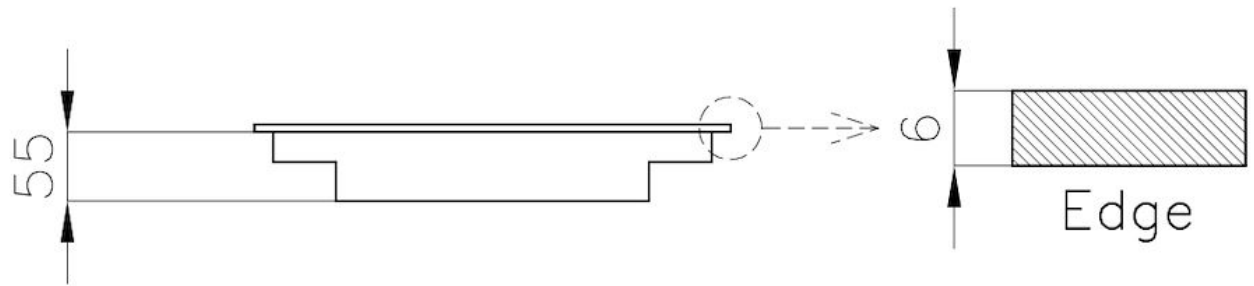
计时器 独立的烹饪结束预约功能。

滑动控制 滑动按钮可以快速调节温度：手指轻触并左右滑动即可自如选择需要的火力。

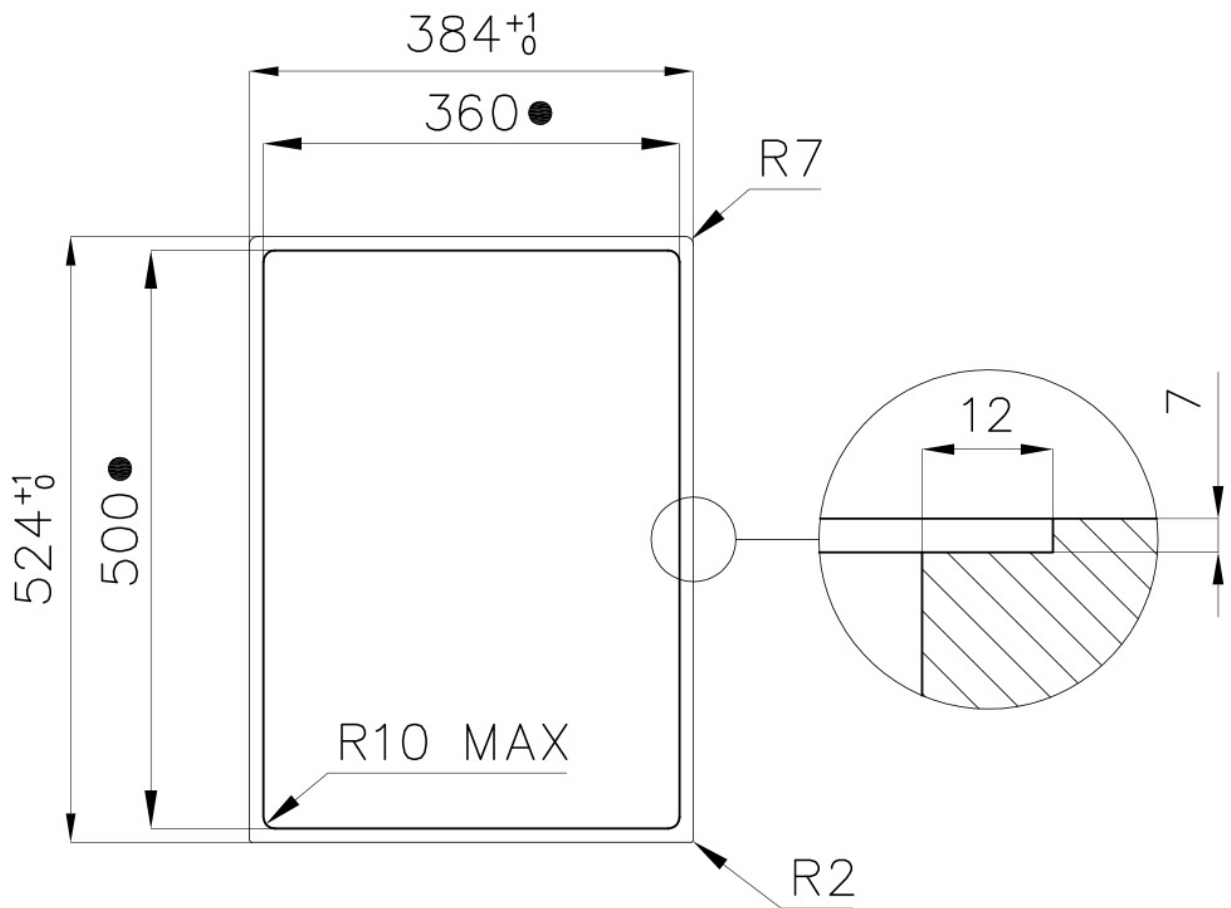
智能风扇系统 Foster独特的系统自动计算所需的通风量，来优化通风量和控制温度。

暂停 这些功能可以让您不必烦心烹饪、存储设置等操作。

安全锁 所有Foster®电热灶均配备了最现代和最先进的安全保护装置：中央熄灭；安全锁定；余热指示器。电磁灶还有以下的功能特点：安全系统：在没有锅具时熄灭炉灶；溢出检测：在液体溢出的情况下自动熄灭电磁板；自动关闭：用于防止因忘记关机而引发事故。



Cut out size
Dimensioni per foratura top



- Built-in cut out for FTS – Foratura per installazione FTS

OPTIONAL ACCESSORIES



不锈钢间隔件
8320 000

RECOMMENDED PAIRINGS



抽油烟机 **S4000 Domino Ghost**
2451 000